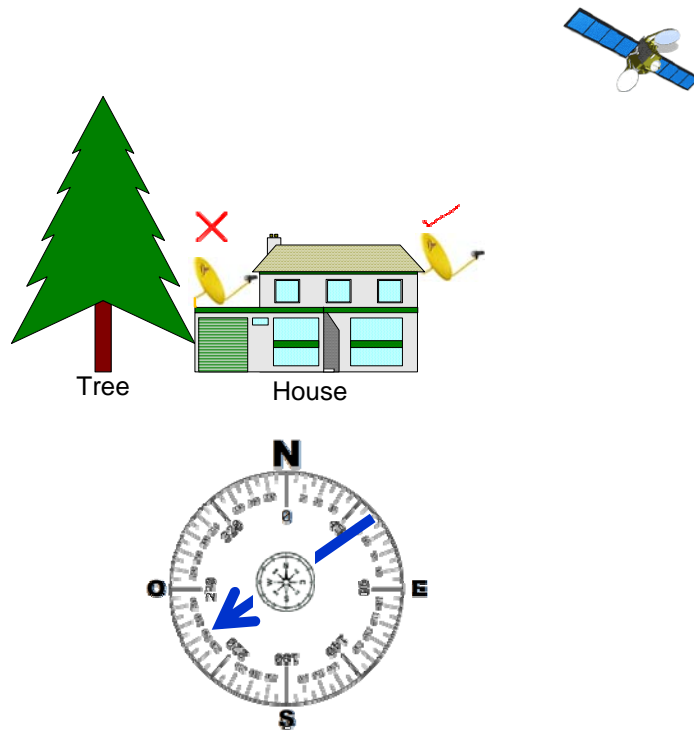
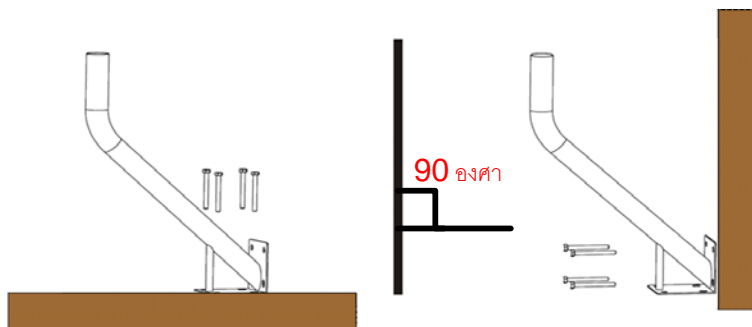


การติดตั้งจานเหลือง DTV

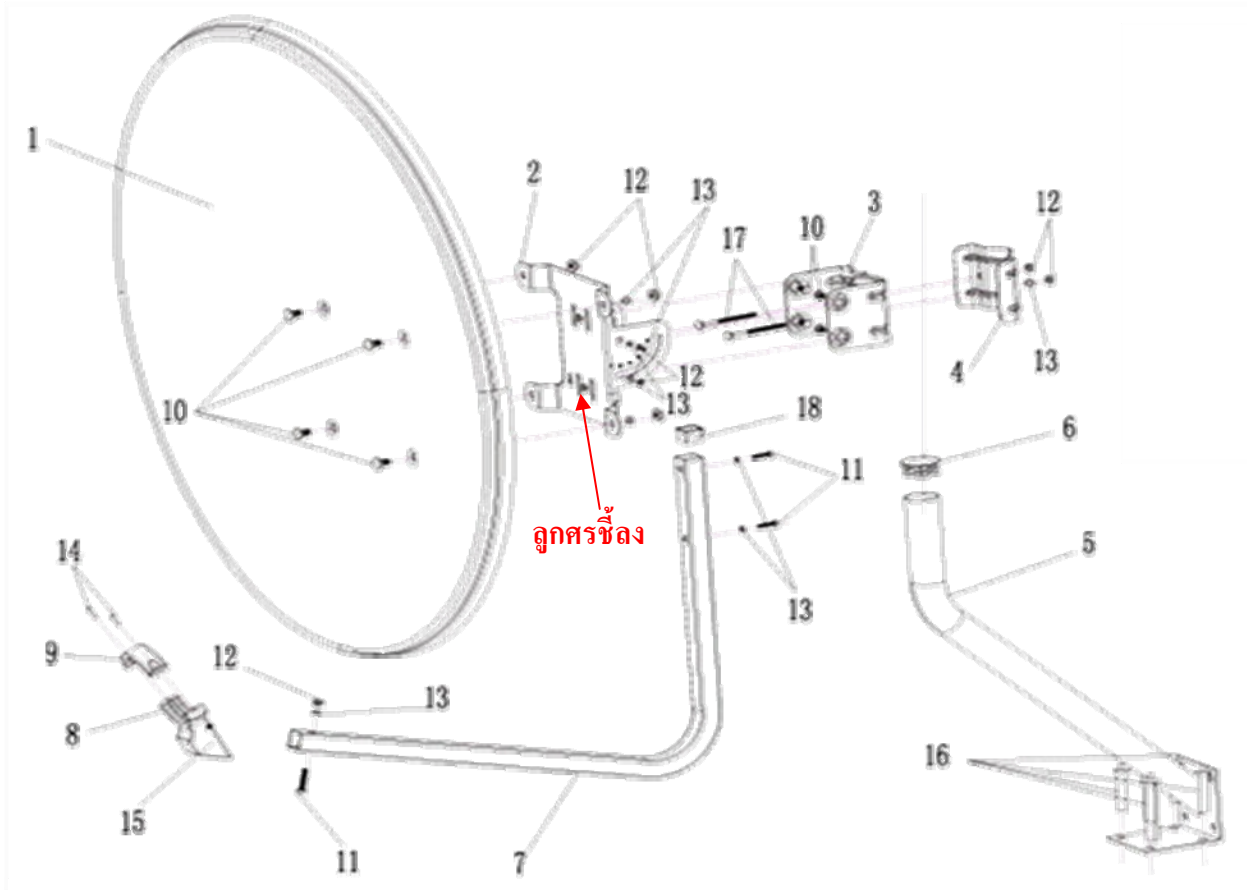
1.สำรวจพื้นที่การติดตั้งจานรับสัญญาณดาวเทียม ตรวจสอบมุมรับสัญญาณดาวเทียม โดยใช้เข็มทิศตรวจสอบมุมกวาด 230-250 องศา หรือทางทิศตะวันตกเฉียงใต้ และมุมเงย ประมาณ 50-70 องศาโดยประมาณ ว่าไม่มีต้นไม้หรือสิ่งปลูกสร้างบดบัง



2. เมื่อได้ทำเลที่จะติดตั้งจานดาวเทียมแล้ว ก็ทำการติดตั้งเสาโดยต้องติดตั้งให้ได้มุมตรง 90 องศา ทั้ง 4 ด้าน หากไม่ได้ 90 องศา ให้ใช้แหวนรองน็อต รองได้เป็นเหล็กเพื่อปรับองศาของผนังยึด

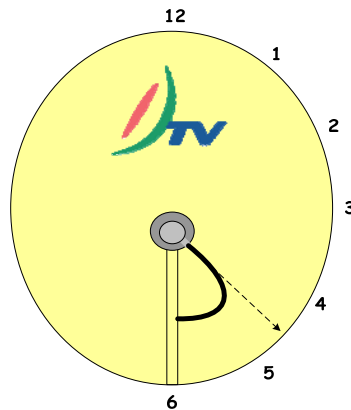


3. ทำการประกอบใบจาน

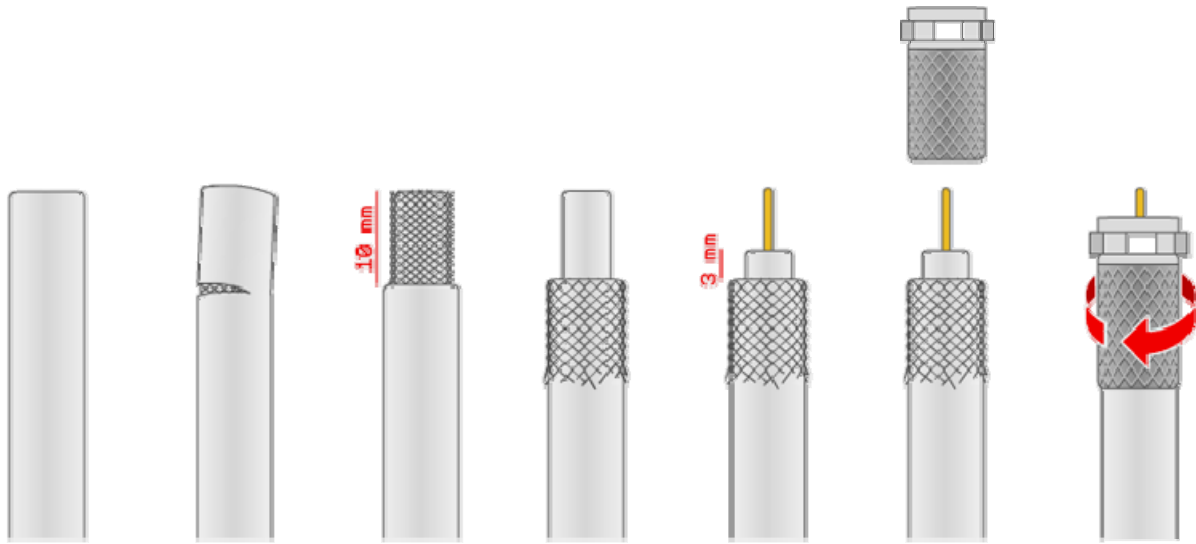


4. ปรับตั้งมุมเงยของหน้าจาน ให้ตั้งมุมไว้ประมาณ 50 องศา

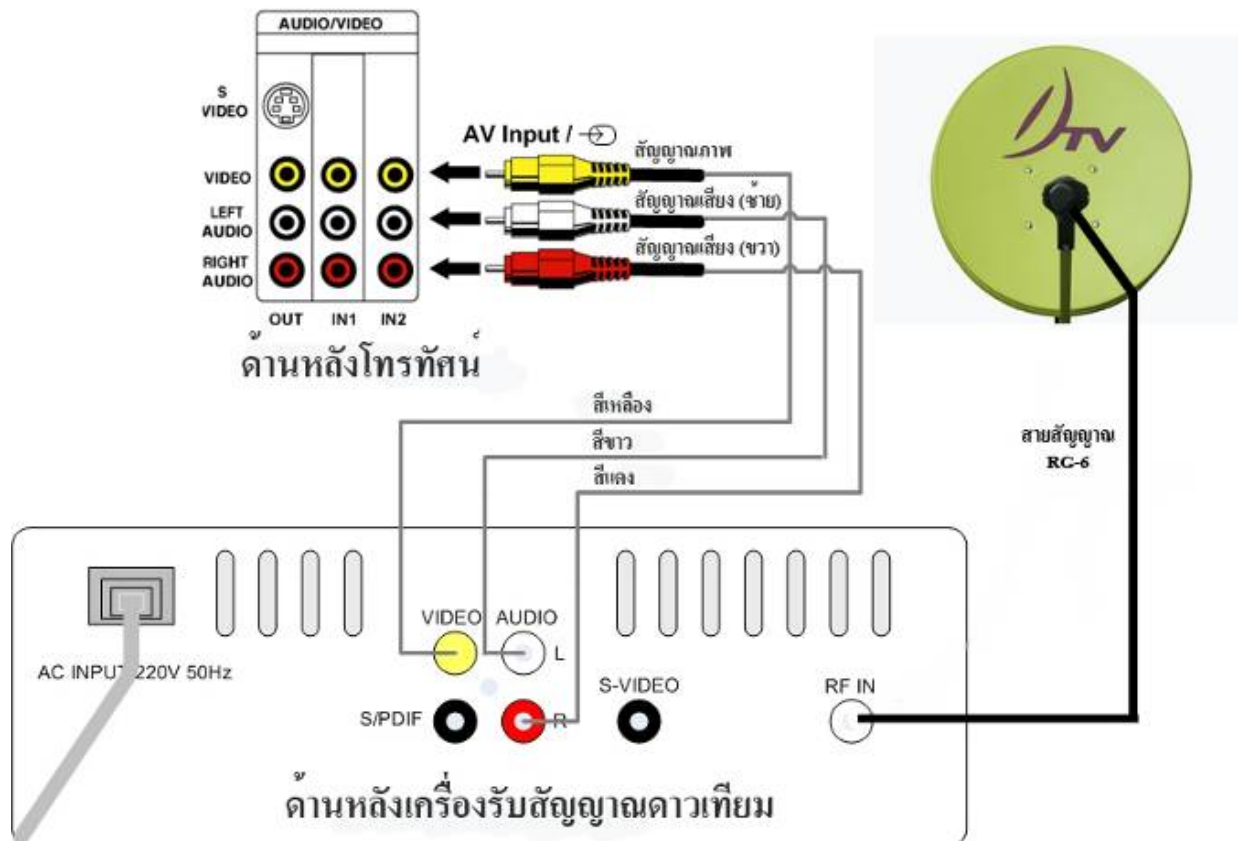
5. ประกอบตัว LNB เข้ากับแขนจับ LNB และหันหน้าเข้าหาจานแล้วบิดขั้วใส่สายสัญญาณของ LNB ไปที่ทิศทางประมาณ 4 -5 นาฬิกา



6. เข้าหัว F-Type กับสายนำสัญญาณ RG-6 (ข้อระวังสายสัญญาณ ซ็อต กับ สายซील)

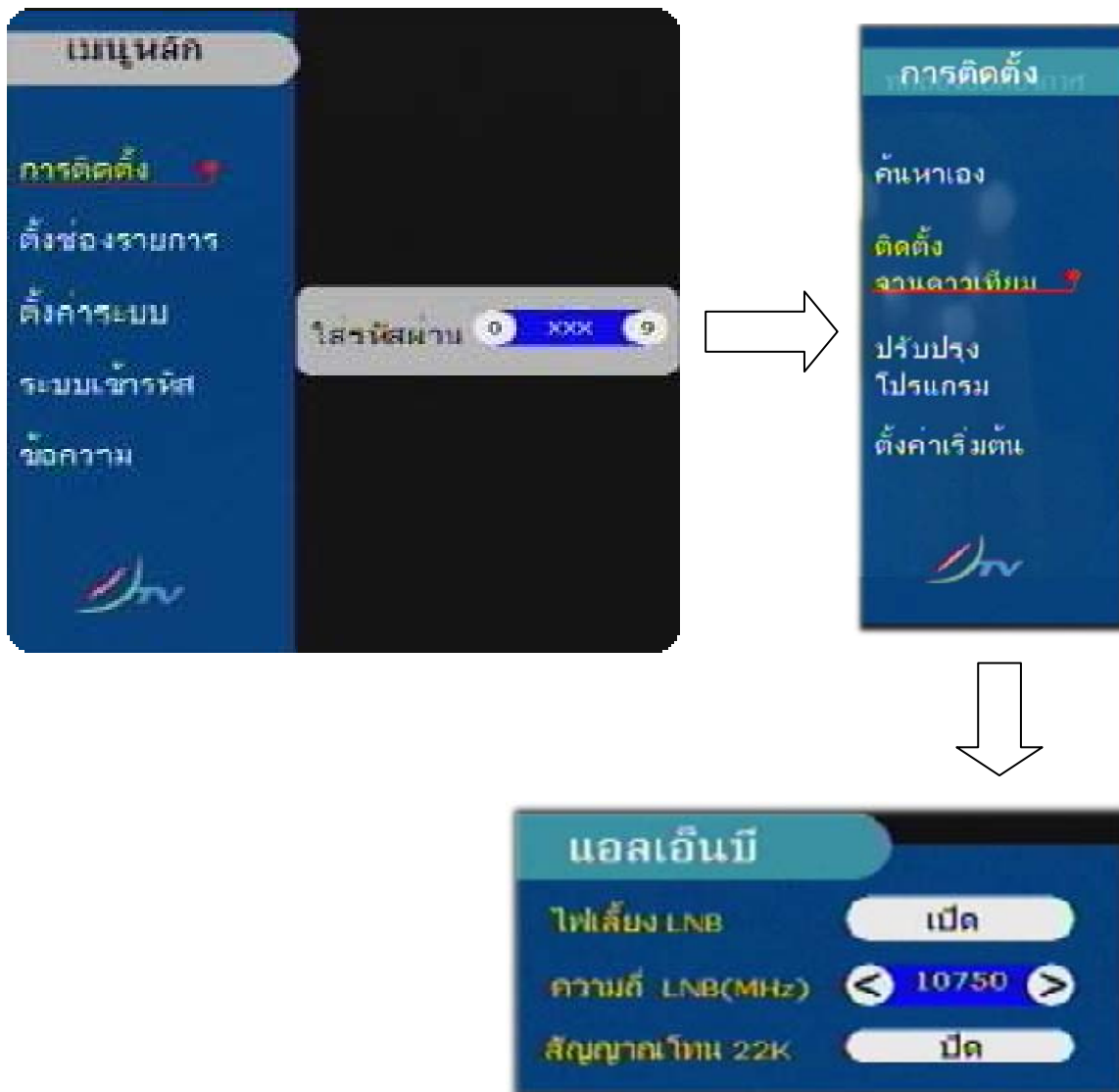


7. ทำการต่อสายนำสัญญาณต่างๆ



8. ให้เปิดเครื่องรับสัญญาณดาวเทียม และ ทีวี

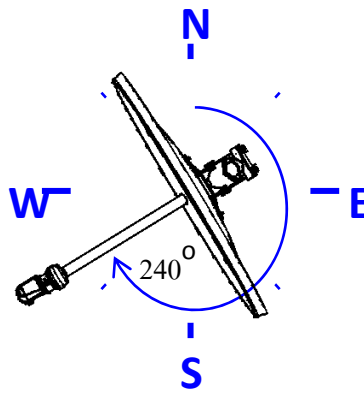
- กดปุ่ม MENU บนรีโมท
- กดปุ่ม ▲ หรือ ▼ เพื่อเลือกเมนู “การติดตั้ง”, แล้วกดปุ่ม OK บนรีโมท
- ใส่รหัสผ่าน “9999” โดยกดปุ่ม เลข 9 บนรีโมท
- กดปุ่ม ▲ หรือ ▼ เพื่อเลือกเมนู “การติดตั้งจานดาวเทียม”, แล้วกดปุ่ม OK บนรีโมท
- หน้าเมนู แอลเอ็นบี ใส่ค่าต่างๆดังนี้ ไฟเลี้ยง LNB = เปิด , ความถี่ LNB(MHz) = 10750, สัญญาณ 20K = ปิด แล้วกดปุ่ม OK ที่รีโมท



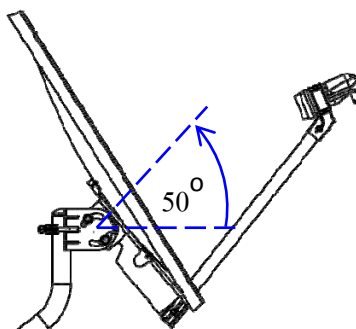
- ทำการปรับหน้างานเพื่อให้ความแรง และ คุณภาพของสัญญาณมากที่สุด



- ทำการย้ายหน้างานเพื่อหาสัญญาณดาวเทียม โดยทำการย้ายซ้าย-ขวาบ้าง แล้วสังเกตที่เส้นคุณภาพ สีฟ้า (Quality) ให้ได้ระดับคุณภาพมากที่สุดแล้วทำการล็อกมุมสาย (ล็อกขาจับยึดเสา) ให้แน่น



- ปรับมุมก้มเงยของหน้างานเพื่อเช็คระดับคุณภาพ (Quality) ว่า คุณภาพเพิ่มขึ้นหรือไม่โดยปรับให้ได้ระดับคุณภาพมากที่สุดแล้วทำการล็อกมุมเงยให้แน่น





- เมื่อปรับจนได้ความแรงและคุณภาพของสัญญาณได้มากที่สุดแล้ว ขั้นตอนสุดท้ายเพื่อให้ได้คุณภาพของสัญญาณสูงที่สุดให้หมุนปรับแอลเอ็นบี อยู่ระหว่าง 4 – 5 โมงเย็น (หันหน้าเข้าหาจาน) แล้วทำการล็อกตัว LNB ให้แน่นเป็นอันเสร็จสิ้น

